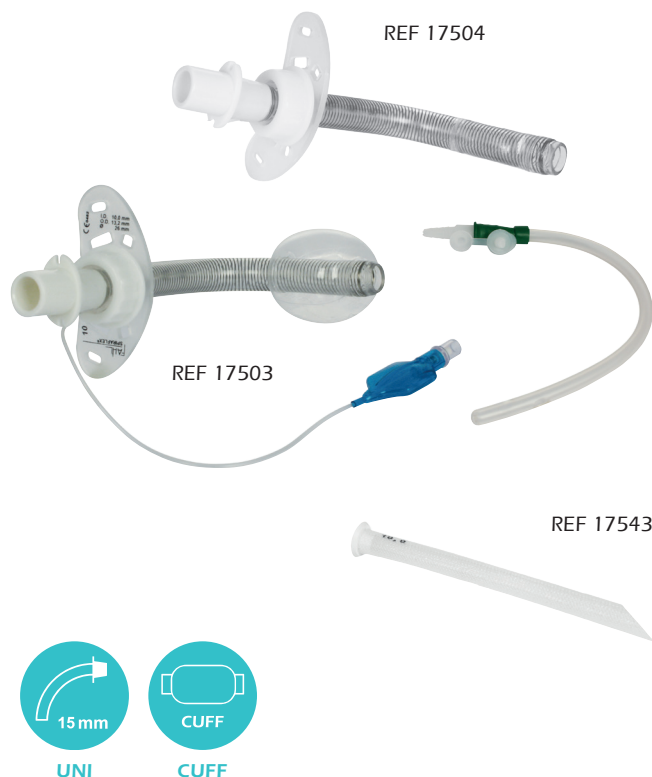


SPIRAFLEX® UNI / SPIRAFLEX® UNI CUFF



- Špirálová tracheostomická kanyla s nastaviteľným krytom kanyly na individuálne prispôsobenie rôznym dĺžkam tracheostómového kanála.
- s CUFF: REF 17503
- bez CUFF: REF 17504
- Kanylový štít je možné nastavovať a fixovať pomocou spoľahlivého skrutkovacieho mechanizmu
- Stupnica (kroky 5 mm) na vrchu kanyly umožňuje presné a reprodukovateľné umiestnenie krytu kanyly.
- s 15 mm konektorom (UNI) na pripojenie ventilačného zariadenia alebo HME
- Sekrečné tekutiny je možné odsávať aj pomocou vkladacieho prostriedku. S hadicovou koncovkou / špičkou prsta, na pripojenie k sacej hadici sacieho zariadenia
- Vnútorňá kanyla je k dispozícii aj samostatne pre tracheostomickú kanylu (REF 17543). Veľkosť musí byť zvolená podľa vonkajšej kanyly SPIRAFLEX® UNI CUFF / SPIRAFLEX® UNI

Obsah balenia:

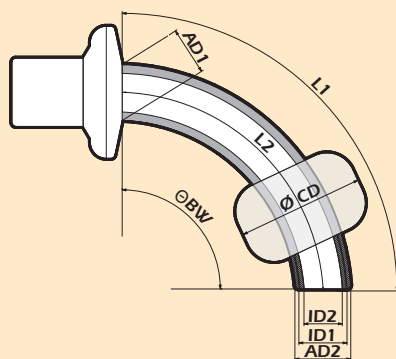
- Vodič n a zavedenie kanyly, pomôcka na zavedenie kanyly
- Návod na použitie

SPIRAFLEX® UNI CUFF REF 17503
1 x Tracheostomická kanyla s CUFF

alebo REF 17504
SPIRAFLEX® UNI
1 x Tracheostomická kanyla
Pri objednávke prosím uveďte veľkosť za číslom položky!

Možnosti na doobjednanie:
SPIRAFLEX® ICX REF 17543 Vnútorňá kanyla, veľkosť 6 - 11, Balenie po 3ks

Technické označenie:



Veľkosť	AD1 Schild	AD2 Spitze	ID1 AK	ID2 IC	L1 AB verstellbar bis	L2 MB	Θ BW	Ø CD	REF UNI	REF UNI CUFF
06	8,4	8,4	6,0	4,5	60	52	80°-110°	20,0	17504-06	17503-06
07	10,2	10,2	7,0	5,5	80	68	80°-110°	22,0	17504-07	17503-07
08	11,2	11,2	8,0	6,5	100	88	80°-110°	24,0	17504-08	17503-08
09	12,2	12,2	9,0	7,5	130	117	80°-110°	25,0	17504-09	17503-09
10	13,2	13,2	10,0	8,5	135	118	80°-110°	26,0	17504-10	17503-10
11	14,2	14,2	11,0	9,5	140	123	80°-110°	26,0	17504-11	17503-11

CE 0482

STERILE EO

Všetky informácie v mm | AD1 = vonkajší priemer štítu kanyly | AD2 = vonkajší priemer hrotu kanyly | ID1 = vnútorný priemer špičky kanyly vonkajšej kanyly | ID2 = vnútorný priemer špičky kanyly vnútornej kanyly | L1 AB = dĺžka cez vonkajšiu stranu luk | L2 MB = dĺžka cez stredný oblúk | Ø-CD = priemer CUFF | Ø-BW = uhol ohybu | IC = vnútorňá kanyla | AK = vonkajšia kanyla

PIKTOGRAMY



UNI

DE	Außenkanüle 15 mm-Konnektor (UNI)
EN	Outer cannula including 15 mm-connector (UNI)
FR	Canule externe avec connecteur 15 mm (UNI) Buitencanule inclusief 15 mm-connector (UNI)
NL	
ES	Cánula externa con conector de 15 mm (UNI)
SK	Vonkajšia kanyla vrátane 15 mm konektora (UNI)



VARIO

DE	Außenkanüle 15 mm-Drehkonnektor (VARIO)
EN	Outer cannula including 15 mm-swivel connector (VARIO)
FR	Canule externe avec connecteur rotatif 15 mm (VARIO)
NL	Buitencanule inclusief 15 mm-swivel-connector (VARIO)
ES	Cánula externa con conector rotatorio de 15 mm (VARIO)
SK	Vonkajšia kanyla vrátane otočného konektora 15 mm (VARIO)



KOMBI

DE	Innenkanüle mit 22 mm-Konnektor (KOMBI)
EN	Inner cannula with 22 mm-connector (KOMBI)
FR	Canule interne avec connecteur 22 mm (KOMBI)
NL	Binnencanule met 22 mm-connector (KOMBI)
ES	Cánula interna con conector de 22 mm (KOMBI)
SK	Vnútrohá kanyla s 22 mm konektorom (KOMBI)



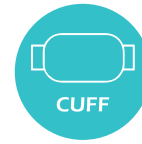
LINGO

DE	Mehrere kleine Löcher in einer bestimmten Anordnung, das sogenannte „Sieb“ (LINGO)
EN	Several small holes in a specific arrangement in the center of the tube, is referred to as „sieve“ (LINGO)
FR	Plusieurs petits trous disposés d'une certaine manière et appelés « perforations » (LINGO)
NL	Meerdere kleine zeef-gaatjes in een specifieke rangschikking in het midden van de buitencanule, de zogenaemde `zeef` (LINGO)
ES	Perforaciones de pequeño tamaño con una disposición específica en el centro del tubo; fenestración en tamiz (LINGO)
SK	Niekoľko malch otvorov v pecifickom usporiadaní v strede trubice sa označuje ako „Sitom“ (LINGO)



PHON

DE	Sprechventil (PHON)
EN	Speaking valve (PHON)
FR	Valve de phonation (PHON)
NL	Spreekventiel (PHON)
ES	Válvula fonatoria (PHON)
SK	Rečový ventil (PHON)



CUFF

DE	Mit CUFF
EN	With CUFF
FR	Avec ballonnet (CUFF)
NL	Met CUFF
ES	Con balón (CUFF)
SK	S CUFF



SUCTION

DE	Mit Absaugvorrichtung (SUCTION)
EN	With suction line (SUCTION)
FR	Avec dispositif d'aspiration (SUCTION)
NL	Met afzuigkanaal (SUCTION) voor subglottisch afzuigen van secret boven de cuff
ES	Con línea de succión (SUCTION)
SK	S odsávaním (SUCTION)

O₂

DE	Mit einem O₂-Anschluss
EN	With oxygen support
FR	Avec raccord O ₂
NL	Met zuurstofaansluiting (O ₂ -support)
ES	Con puerto de oxígeno
SK	S možnosťou oksyličovania



MRT

DE	MRT geeignet
EN	MRT suitable
FR	IRM-compatible
NL	Geschikt voor MRT
ES	Compatible con resonancia Magnética
SK	MR-kompatibilné

**MM Pharma Slovakia, s.r.o.**

Májová 561/1, 971 01 Prievidza, Slovensko

Mobil: +421 911 557 728, 0911 424 665

e-mail: objednavky@mmpharma.eu, www.mmpharma.eu